

Bluetooth™ 用チップセット

Chipset for Bluetooth™

ベースバンドLSI、RF IC、Flashメモリをチップセットで供給

● ベースバンドLSI (TC35651)

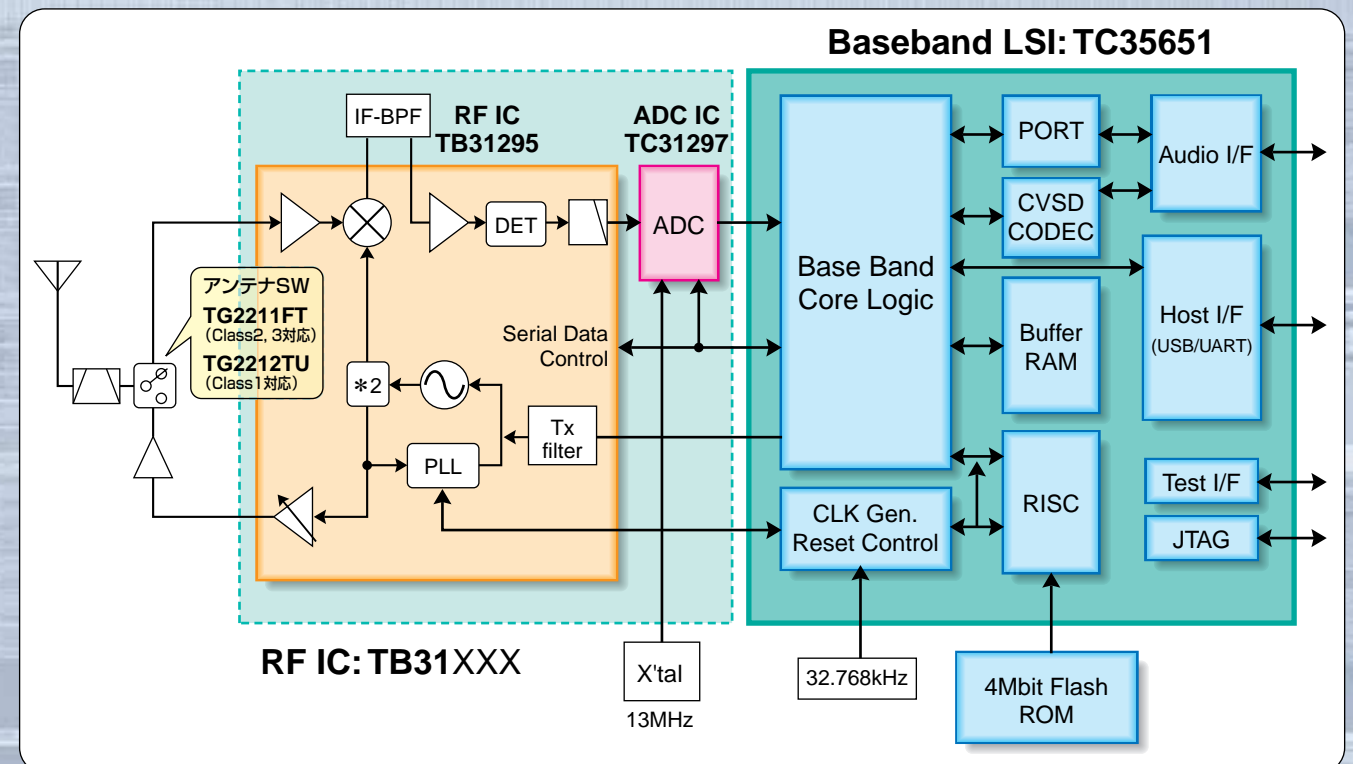
- Bluetooth™ スペック Ver. 1.1 に準拠
- CPUは、ARM7TDMI、クロック周波数 13MHzを採用
- RAM内蔵
- 外付けRAM(増設用)、Flash ROMインターフェース搭載
- システムLSIとのインターフェースとして以下を装備
 - Ver. 1.1 準拠USB
 - 高速UART (921.6kbps)
 - PCMインターフェース (音声)
- マルチRFインターフェース
- パッケージ: PFBGA113ピン/Flip Chip

● RF IC (TB31295FT+TC31297FT)

- 2.4GHz対応のLNA、MIX、PAなどを内蔵
- TC31297FTによりベースバンドLSIとのインターフェースをデジタルに変換
- 小型パッケージを採用 TB31295FT: TQON36ピン
TC31297FT: TQON24ピン

● Flashメモリ (TC35FVB400)

- Bluetooth™ スタック格納のためのFlashメモリ
- 4Mbit
- 小型パッケージを採用 (μLGA43ピン)



さらに、今後、RFとベースバンドの1チップ化、Bluetooth™ ベースバンド部のIP化によるアプリケーションLSIへのエンベデット化も準備していく予定です。

※記載されているシステムおよび製品名は、一般に各社の登録商標または商標です。

TOSHIBA