

次世代携帯電話向けMPEG-4ビデオコーデックLSI TC35273XB (T3)

MPEG-4 Video Codec LSI "TC35273XB (T3)" for Next-Generation Portable-Phone

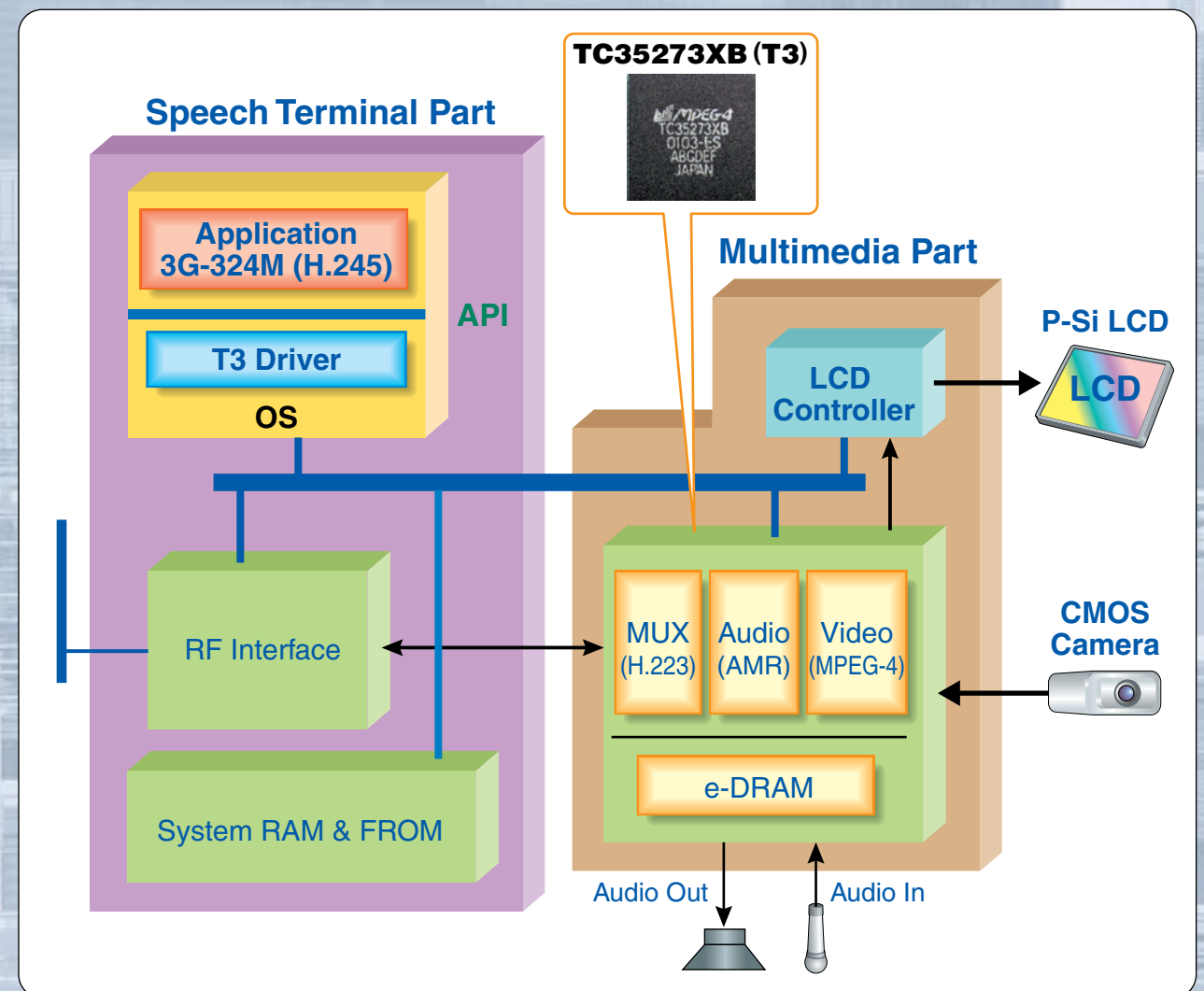
次世代携帯電話のマルチメディア処理をワンチップに詰め込んだAudiovisual LSI

- ワンチップでテレビ電話機能を実現する
MPEG-4ビデオ・音声コーデック+多重分離
- ステレオオーディオ(AAC)が再生でき、高品質のコンテンツを手軽に楽しめる
- 携帯電話に最適な75mWの低消費電力^(*1)
かつ11mm角の小型FBGAパッケージ
(*1: 60MHzの周波数でQCIF 15f/sの映像と12kbpsのAMR
音声を符号化復号した場合)
- 東芝のMPEG-4 LSIは「携帯電話の液晶画面で動画」をすぐ目の前の話にしました

派生品: **TC35274XB (T3D)**

 MPEG-4

■ TC35273XBを用いた3G-TV電話



TOSHIBA