

SD オーディオプレーヤシステム

SD Audio Player System

少ない部品点数で構成可能なSDオーディオプレーヤシステム

TMP91CM26XB + TC94A02F-003 + TA2152FL

● SD-MCU (TMP91CM26XB)

- SDHC 1ch内蔵
- USB 1ch内蔵
- MCUのソフトウェアモジュールで、SDセキュリティを実現
- システムコントロールも可能

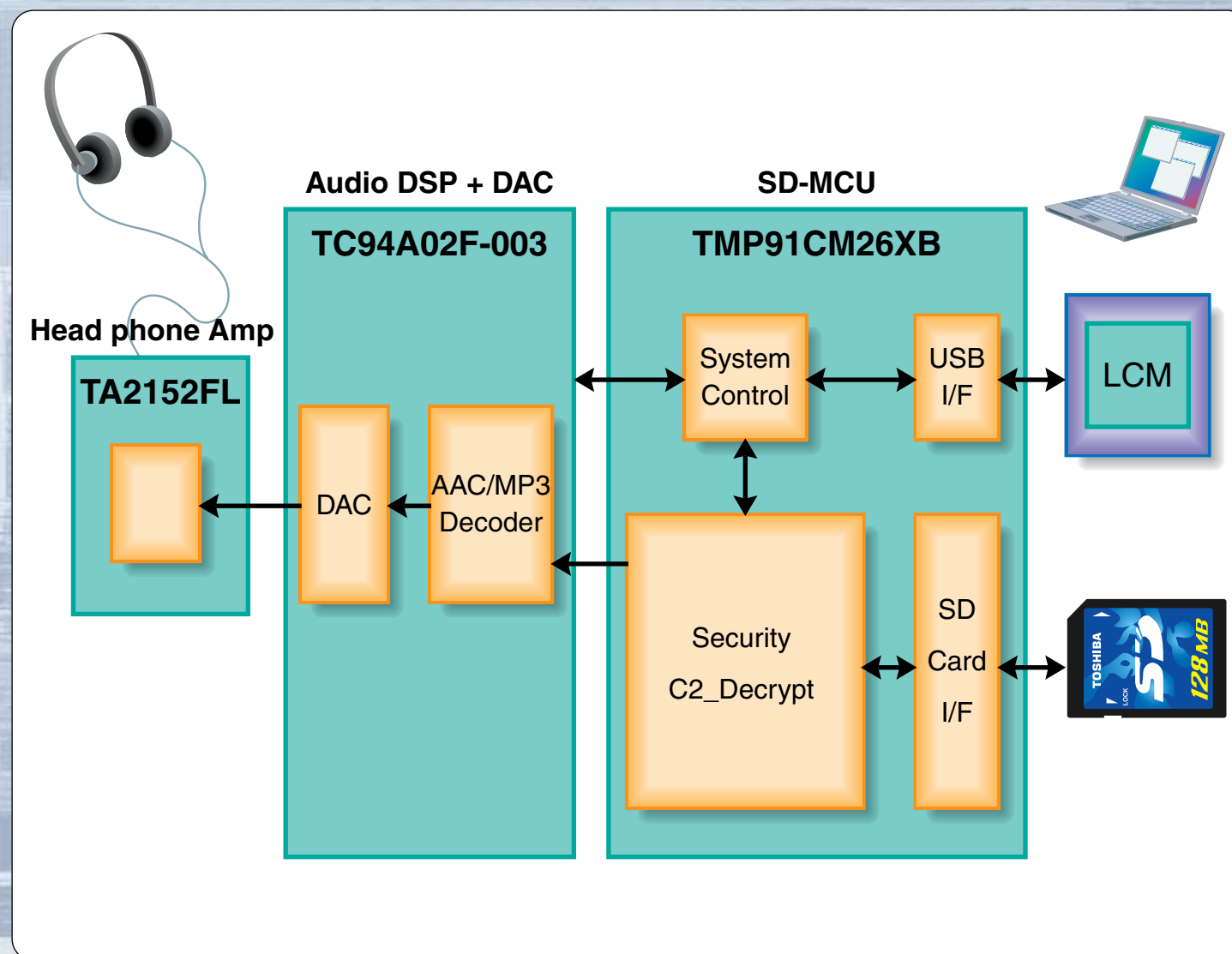
【オーディオブロック】

● DAC内蔵AAC/MP3デコーダ (TC94A02F-003)

- デコーダファームウェアを内蔵
- 2chマルチビットDAC内蔵
- マイコン/I/F: シリアルバス/I²Cバス
- スタンバイモード内蔵

● ヘッドフォンアンプ (TA2152FL)

- 低消費電力(無信号時、Po=0.7mA)
- 外付け発振止めC/RLレス
- 超小型パッケージ採用(QON24: 5×5 mm)



TOSHIBA