

# CD-MP3システム

CD-MP3 System

## CD-ROMデコーダ内蔵MP3再生DSPを用いたシステム

**TC94A02F (DAC内蔵CD-ROMデコーダ+MP3デコーダ)**

### ① CD-ROMデコード部

- フォーマット: ISO9660 LEVEL1,2 (MODE1,2 Form1) に準拠
- マルチセッション対応
- エラー訂正(ECC)
- デスクランブル機能

### ② MP3デコード部

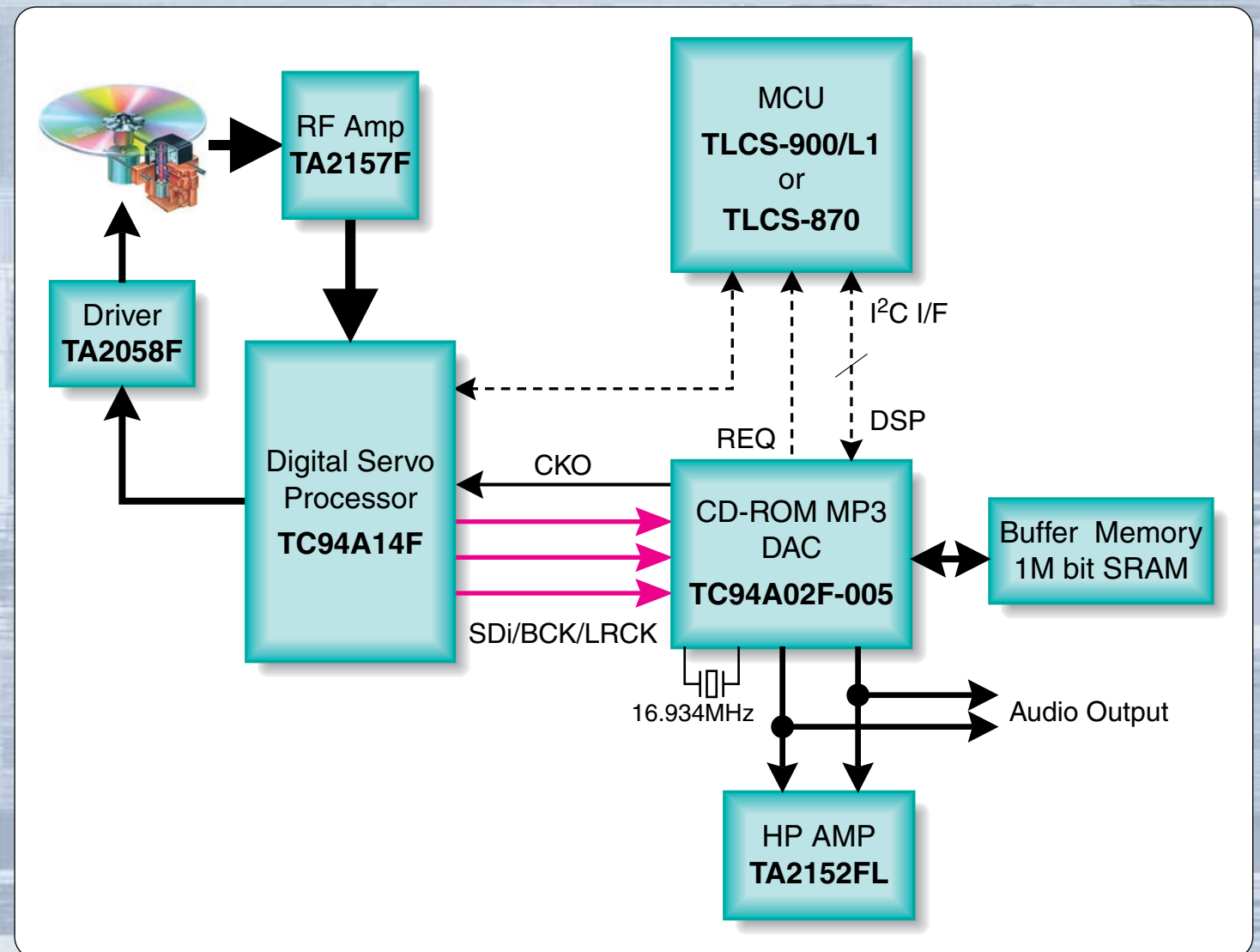
- MPEG1/2-Layer3に準拠
- 可変ビットレート対応
- ID3ver1タグの読み出し可能

### ③ サンプリングレートコンバータ機能

- デコード後の任意のサンプリング周波数を44.1kHzに変換して出力可能

### ④ CDスルー機能

- CD信号処理LSIからDSPに入力されたストリームをスルーさせて内蔵DACから出力させることが可能



TOSHIBA